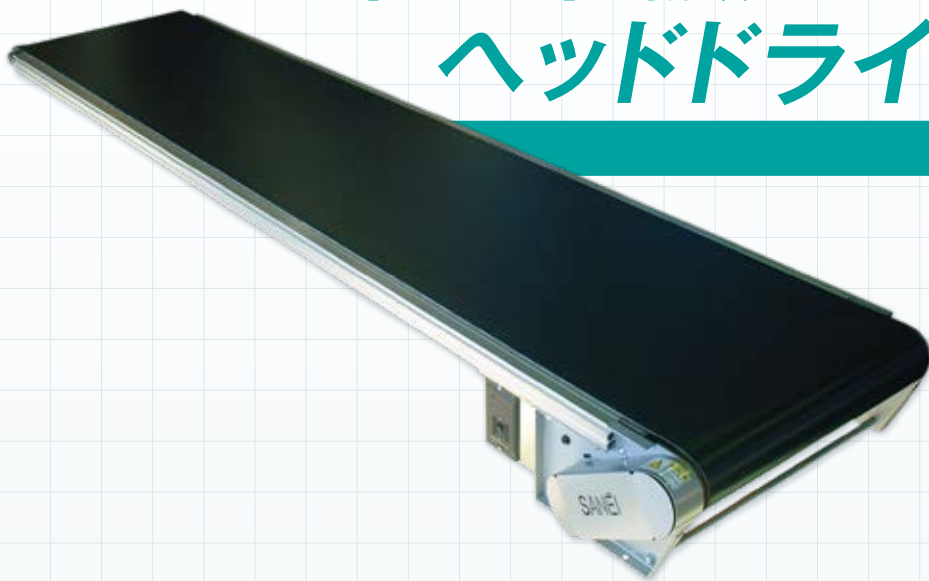


軽量物搬送の ヘッドドライブタイプ プレックスPCX



成型品搬送用アルミフレーム・ミニコンベア プレックスPCX

[CAD data](#)

●スマートなアルミフレーム

クリーンでスマートな外観のアルミ押し出し材フレームを使用した、ヘッドドライブ方式の標準的なコンベアです。

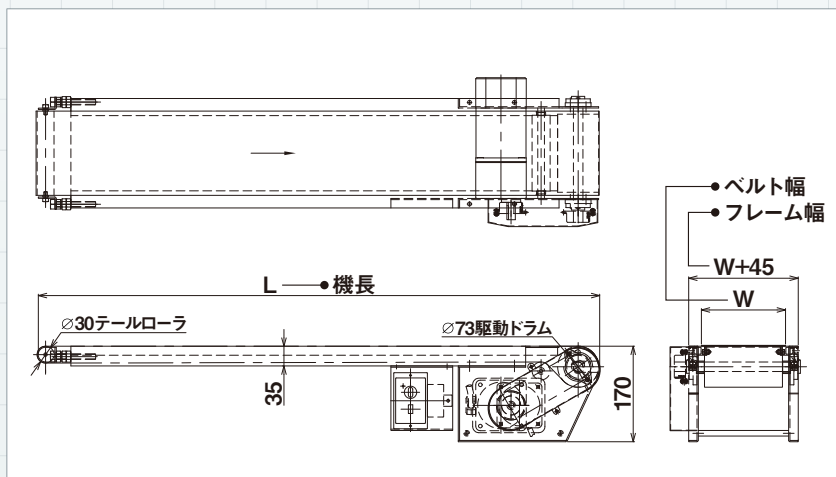
●多様な搬送用途

樹脂成形品や各種軽量物の搬送に適しております。

●豊富なカスタマイズ

ベルト種類・幅・機長・搬送速度など、基本となるコンベアをベースにお客様のご要望に合わせたオーダーメイドでの製作も承っております。

●寸法図



●主要諸元

| | |
|---------|--|
| 駆動方式 | ヘッドドライブ(モータ内蔵) |
| ベルト幅(W) | 100 150 200 250 300 |
| 機幅 | W+45(フレーム部) |
| 機長(L) | 1000 1500 2000 2500 3000 |
| 機高 | 35mm(フレーム部) 170mm(駆動部) |
| フレーム | アルミ製(表面アルマイト処理仕上げ) |
| 速度 | 定速:5M/分 変速:2~5M/分(50Hz) 定速:6M/分 変速:2~6M/分(60Hz) |
| ベルト | ポリウレタン1プライベルト 厚さ0.7mm 搬送面緑色 耐油性静電防止構造 耐熱温度-30~100°C(ベルト表面乾熱温度) |
| 搬送能力 | 20Kg/全機長(水平均等分散荷重) ※ベルト巾・機長・搬送速度によって変動します。 |
| モータ容量 | 25W 40W 60W 90W |
| 電源 | 単相AC100V |
| オプション | 樹脂製白色ベルト(FDA適合) ステンレスメッシュベルト 単相AC200Vモータ仕様 コンベア脚等 |

●型式表示例

PCXY - 30 - 150

- 機長:1,500mm
- ベルト幅:300mm
- 型式:PCX(A:固定速 Y:可変速)