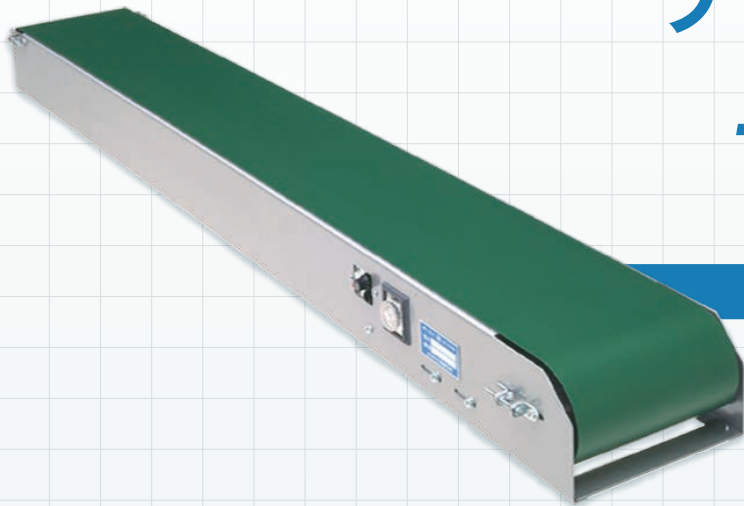


# テーブルの上に置く 寸胴型 SL



プレス製品搬送専用ミニ・薄型コンベア SL

CAD data

### 寸胴型のフレーム構造

寸胴型のフレームなので、テーブル上に直置きができます。

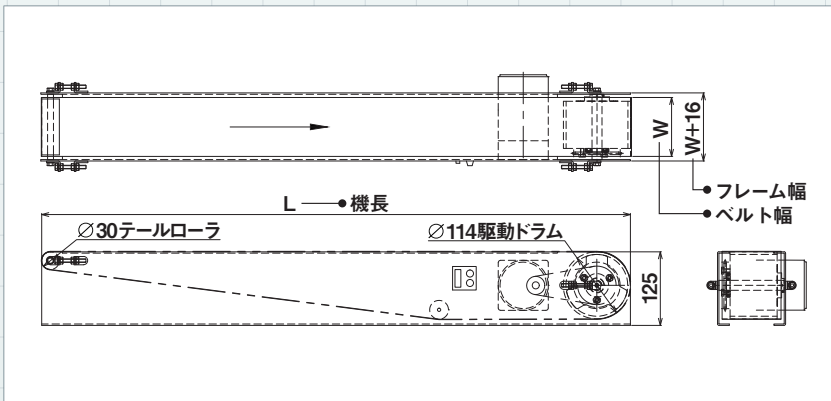
### より丈夫な灰色フェルト状ベルト

標準の樹脂ベルトではすぐに傷つき切れてしまうような、鋭利な形状の搬送物には、高耐摩耗・耐油性ベルト(NOVO25)の灰色フェルト状ベルト仕様をおすすめします。  
(型式末尾に-Vがつきます)

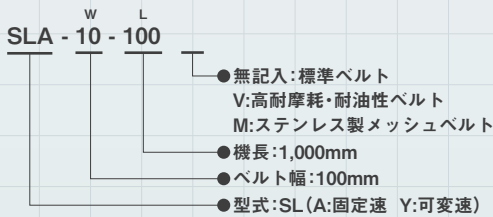
### 高温物の搬送にも

樹脂製のベルトでは対応できない高温物搬送に、ステンレスメッシュベルトタイプもございます。  
(型式末尾に-Mがつきます)

### ●寸法図

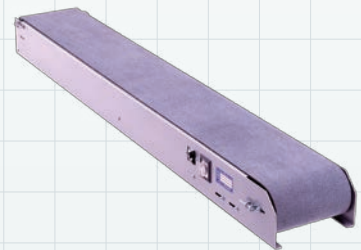


### ●型式表示例



※可変速タイプのコンベアを低速域でご使用になる場合は、搬送能力が著しく低下するおそれがありますので、ご注意ください。

※ステンレス製メッシュベルトの場合には、ベルト幅が公称幅より10mm狭くなります。



高耐摩耗・耐油性ベルトタイプ



ステンレスメッシュタイプ

### ●主要諸元

駆動方式	ヘッドドライブ(モータ内部取付)
ベルト(W)	100 120 150 200 250 300
機幅	W+16(フレーム部)
機長(L)	800 1000 1200 1500
機高	125mm(フレーム部)
フレーム	スチール製 2.3t 塗装仕上げ
速度	定速:10M/分   変速:4~10M/分(50Hz) 定速:12M/分   変速:4~12M/分(60Hz)
ベルト	ポリウレタン1プライベルト 厚さ1.1mm 搬送面緑色 耐油性静電防止構造 耐熱温度:30~80℃(ベルト表面乾熱温度)
搬送能力	15Kg/全機長(水平均等分散荷重) ※ベルト巾・機長・搬送速度によって変動します。
モータ容量	25W 40W 60W 90W
電源	単相AC100V
オプション	高耐摩耗・耐油性ベルト(Novo25) ステンレスメッシュベルト 単相AC200Vモータ仕様 コンベヤ脚等