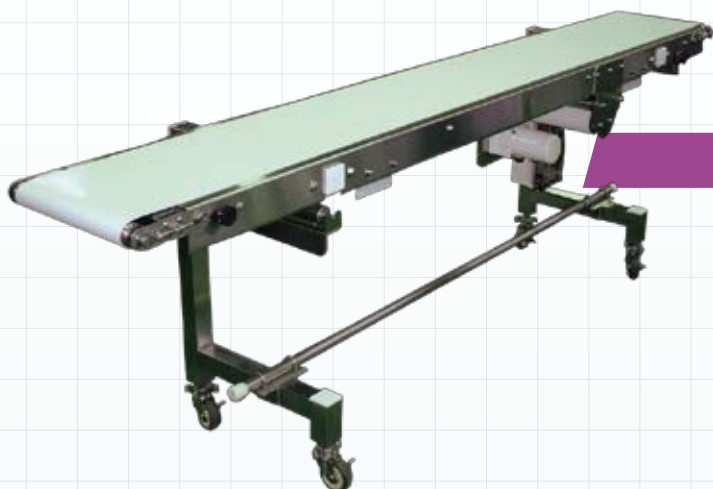


ベルトが簡単に 取り外し可能!

ジョイフルJFY2Y

「防縮・抗菌・防カビ」
ベルト標準装着!!

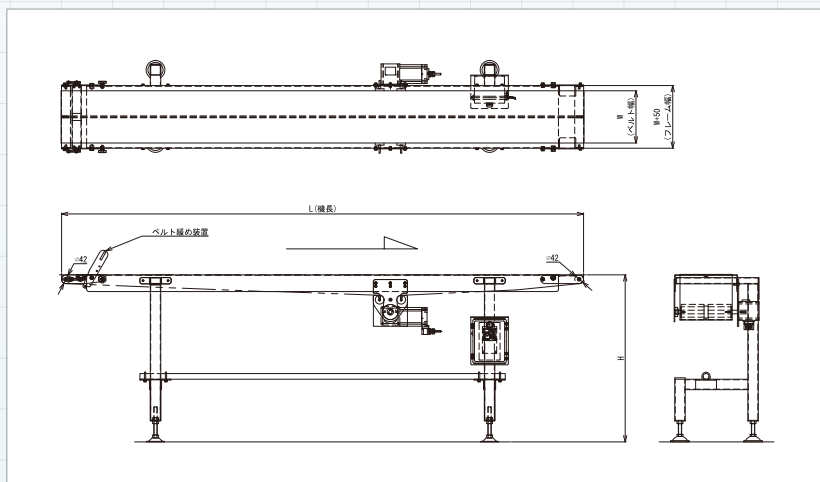


ステンレスフレーム・コンベア ジョイフルJFY2Y



水洗いができるステンレスコンベア。
ベルトの着脱が簡単です。

●寸法図



●主要諸元

| | |
|-------|--|
| 駆動方式 | センタードライブ |
| 機幅 | W+50(フレーム部) |
| フレーム | ステンレス(SUS 304) |
| 速度 | 4~12 M/分(インバータ変速) |
| ベルト | ポリウレタンベルト2プライ 厚さ1.4mm 搬送面白色 食品搬送(FDA規格)適合 使用温度範囲 -30℃~80℃(ベルト表面乾熱温度) |
| 電源 | 3相AC200V |
| オプション | スクレーパー コンベヤ脚等 |

●型式表示例

JFY2Y - ^W20 - ^L2000 - G

- ベルト仕様 G:ダコレス(標準)
- 機長:2,000mm
- ベルト幅:200mm
- 型式:JFY2Y(可変速のみ)