

あらゆる工程間の 乗り継ぎ搬送に

AJHY

「防縮・抗菌・防カビ」
ベルト標準装着!!

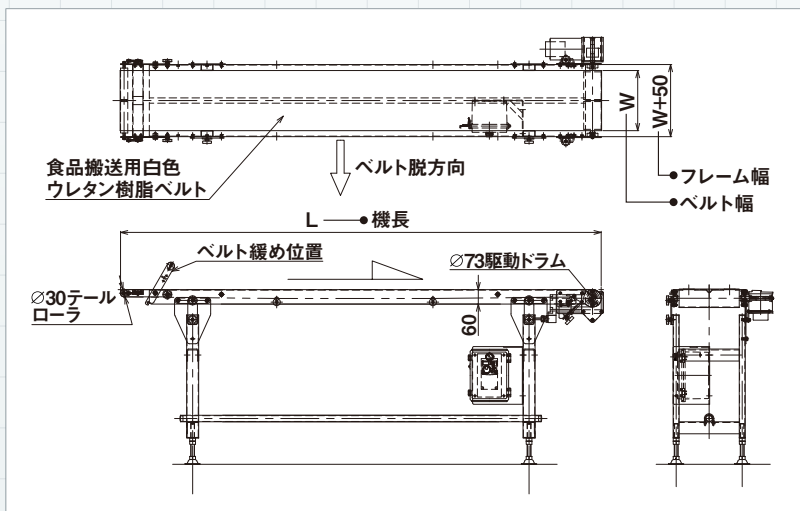


食品・製薬品搬送用ステンレスフレームコンベア AJHY

[CAD data](#)

水洗いのできる、防水タイプの軽量物搬送コンベアのヘッドドライブタイプ。
ベルト緩め機構とラッチ方式脚を採用しているため、毎日のコンベア洗浄や、ベルト交換が容易にできます。

●寸法図



●主要諸元

駆動方式	ヘッドドライブ
機幅	W+50(フレーム部)
フレーム	ステンレス(SUS 304)
速度	4~12 M/分(インバータ変速)
ベルト	ポリウレタンベルト2プライ 厚さ1.4mm 搬送面白色 食品搬送(FDA規格)適合 使用温度範囲 -30℃~80℃(ベルト表面乾熱温度)
搬送能力	10Kg/全機長(水平均等分散荷重) ※ベルト巾・機長・搬送速度によって変動します。
モータ容量	40W 60W 90W (防水モータ)
電源	3相AC200V
オプション	スクレーパー コンベア脚等

●型式表示例

AJHY - ^W20 - ^L200 - G

- 無記入:標準平ベルト G:蛇行防止機能付
- 機長:2,000mm
- ベルト幅:200mm
- 型式:AJHY (Y:可変速のみ)