

# 急傾斜でも安心の 横棧付ベルトを 標準搭載!

## AJKY

「防縮・抗菌・防カビ」  
ベルト標準装着!!

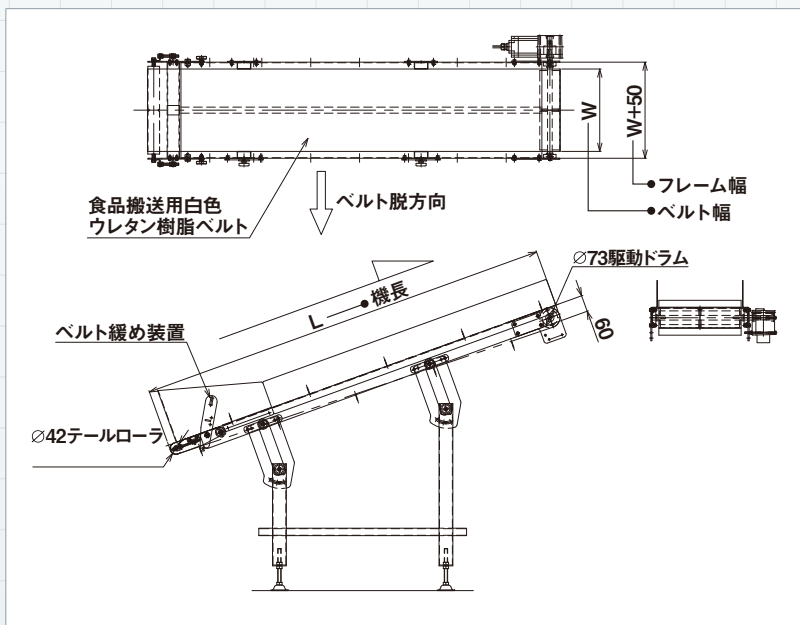


### 食品・製薬品搬送用ステンレスフレーム・コンベア AJKY

[CAD data](#)

水洗いのできる、防水タイプの軽量物搬送コンベアの傾斜タイプ。  
ベルト緩め機構とラッチ方式脚を採用しているため、毎日のコンベア洗浄や、ベルト交換が容易にできます。

#### ●寸法図



#### ●主要諸元

駆動方式	ヘッドドライブ
機幅	W+50(フレーム部)
フレーム	ステンレス(SUS 304)
速度	4~12 M/分(インバータ変速)
ベルト	ポリウレタンベルト2プライ 厚さ1.4mm 搬送面白色 食品搬送(FDA規格)適合 使用温度範囲-30~80℃(ベルト表面乾熱温度)
モータ容量	40W 60W 90W (防水モータ)
電源	3相AC200V

#### ●型式表示例

AJKY -  $\overset{W}{20}$  -  $\overset{L}{200}$  - G - 30H × 300P

- サンピッチ:300mm
  - サン高さ:30mm
  - 無記入:標準ベルト
  - G:蛇行防止機能付
  - 機長:2,000mm
  - ベルト幅:200mm
  - 型式:AJKY
- (A:固定速 Y:可変速)