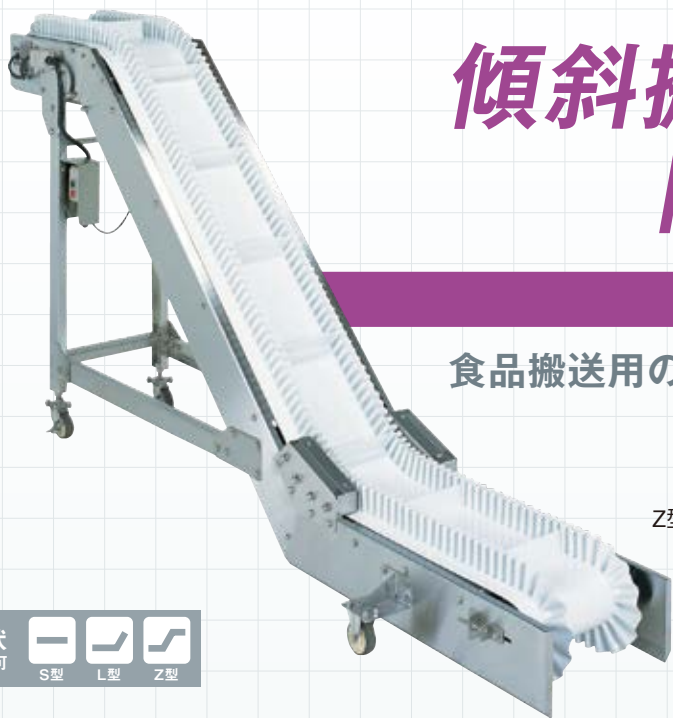


傾斜搬送を 防水仕様で!

ベルトールJ

食品搬送用の防縮・抗菌・防カビベルトを使用!!



Z型

形状
選択可



L型



H型

サイドウォール式 傾斜搬送コンベア ベルトールJ(ステンレス製) [CADdata](#)

・傾斜搬送の新基準

破碎機や加工機からの排出と、フレコンや後工程機械への投入など、傾斜搬送を必要とするあらゆる場面で活躍できます。

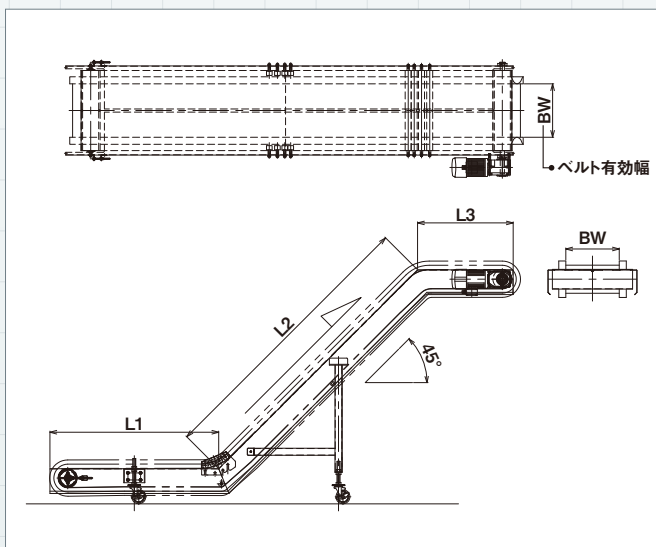
・バラ物・かさ物・粉粒体

ベルトと同じ材質の両サイドのアコーディオン(ジャバラ・ベローズ)構造のサイドウォールが、コンベアガイドの役割をすることで、小さく数のあるものも確実に搬送します。ベルト自身がガイドの役割をすることで、擦れて傷がつくこともありません。

・搬送物に応じたあらゆる面でのカスタマイズ

ベルト種類や横棧サイドウォールの大きさに始まり、ベルト幅・機長・傾斜角度など、搬送物やお客様の工場レイアウトに応じて、最適な仕様をご提案いたします。様々な搬送物の実績がございますので、是非一度ご相談ください。

●寸法図 ※図はZ型です。



●主要諸元

駆動方式	ヘッドドライブ
フレーム	ステンレス(SUS 304)
ベルト	ポリウレタンベルト2プライ 厚さ1.4mm 搬送面白色 食品搬送(FDA規格)適合 使用温度範囲 -30℃~80℃(ベルト表面乾熱温度)
電源	3相AC200V