

# 囲われた 連続類似バケットで こぼれがない!

ジョイトールJBZ

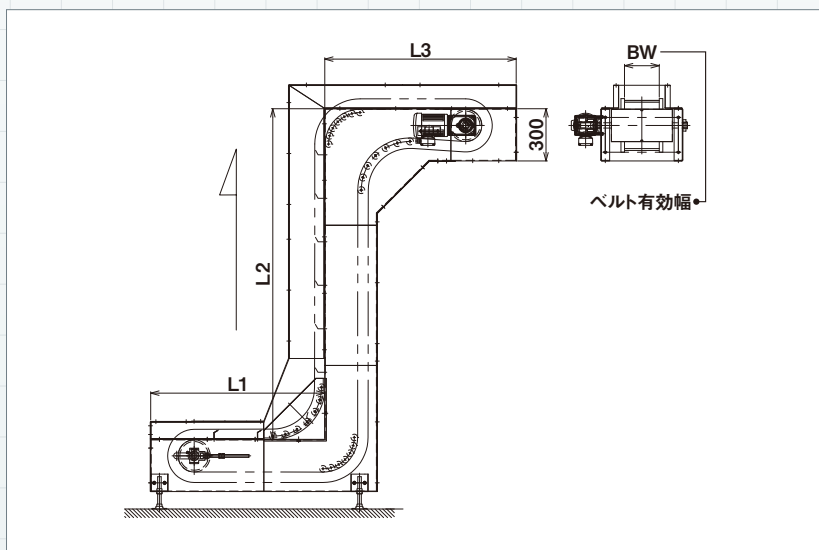
対食品性・低収縮性・耐湿熱性

サイドウォールベルト式 垂直搬送コンベア ジョイトールJBZ

 CAD data

ステンレス製の垂直搬送用コンベアです。計量器などへの投入用に、特にレイアウトを行う上で水平距離を大きく確保できないときに適しています。サイドウォールを使用しておりますので、バラ物やかさ物・粉粒体などを運ぶことができます。

● 寸法図



● 主要諸元

駆動方式	ヘッドドライブ
フレーム	ステンレス(SUS 304)
ベルト	ポリウレタンベルト2プライ 厚さ1.4mm 搬送面白色 食品搬送(FDA規格)適合 使用温度範囲 -30℃~80℃(ベルト表面乾熱温度)
電源	3相AC200V