

# 困われた 連続類似バケット タイプのミニ版!

ジョイトールJBZM

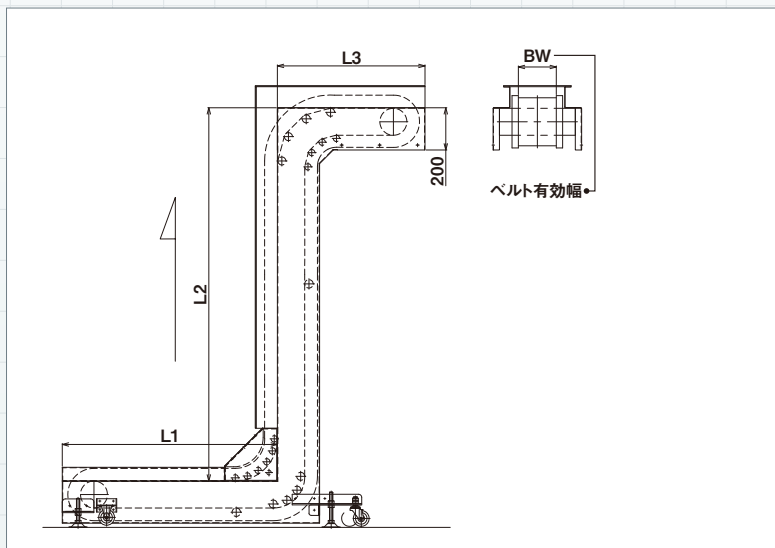
対食品性・低収縮性・耐湿熱性

サイドウォールベルト式 垂直搬送コンベア ジョイトールJBZM

[CADdata](#)

JBZの小型版です。バラ物やかさ物・粉粒体の垂直搬送用コンベアです。

●寸法図



●主要諸元

駆動方式	ヘッドドライブ
フレーム	ステンレス(SUS 304)
ベルト	ポリウレタンベルト2プライ 厚さ1.4mm 搬送面白色 食品搬送(FDA規格)適合 使用温度範囲 -30℃~80℃(ベルト表面乾熱温度)
電源	3相AC200V