



Lスラット シリーズ

## 噛み込まない、 止まらない。

### STE80

搬送物の噛み込まない、  
隙間の狭いスラット構造

形状  
選択可



S型



L型



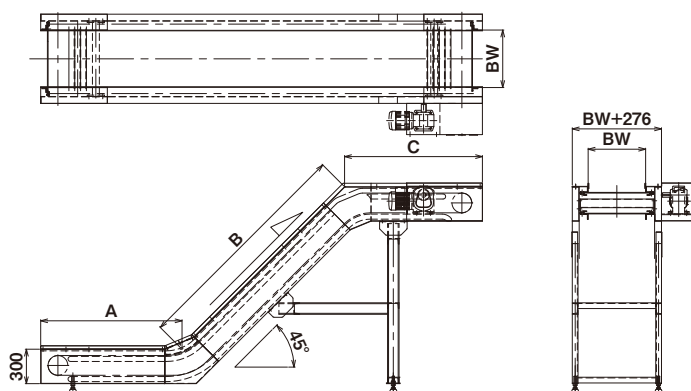
Z型

リサイクル品搬送スラットコンベア STE80

[CAD data](#)

スラット板の隙間がほとんどないので、搬送物の噛み込みによるコンベア停止の心配がありません。  
リサイクル施設での破碎機や、圧縮プレスなどへの投入コンベア。  
他にもダイカスト製品やバリ・リターン材の搬送、小物・バラ物の搬送など、幅広く活躍。  
規格外の寸法での製作も承ります。さらに大型タイプの納入実績もございます。  
ぜひ一度ご相談ください。

#### ●寸法図



■大型タイプ製作風景

#### ●主要諸元

機高(FH)	300H
傾斜角度	0° 30° 45°
速度	5M/分(50Hz) 6M/分(60Hz)
電源電圧	3相AC200V