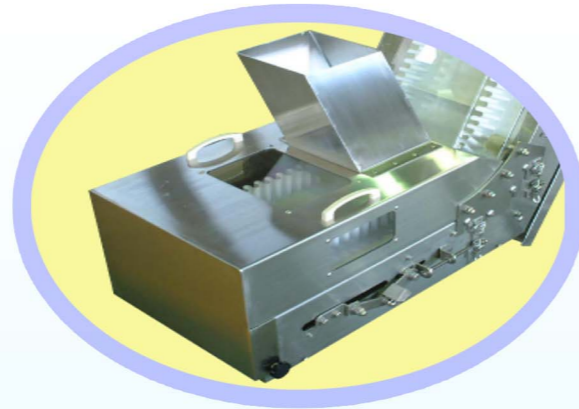


片持ち脚とラッチ式ベルト押えユニットで
ベルトの取り外しが簡単！洗浄も簡単！



特長

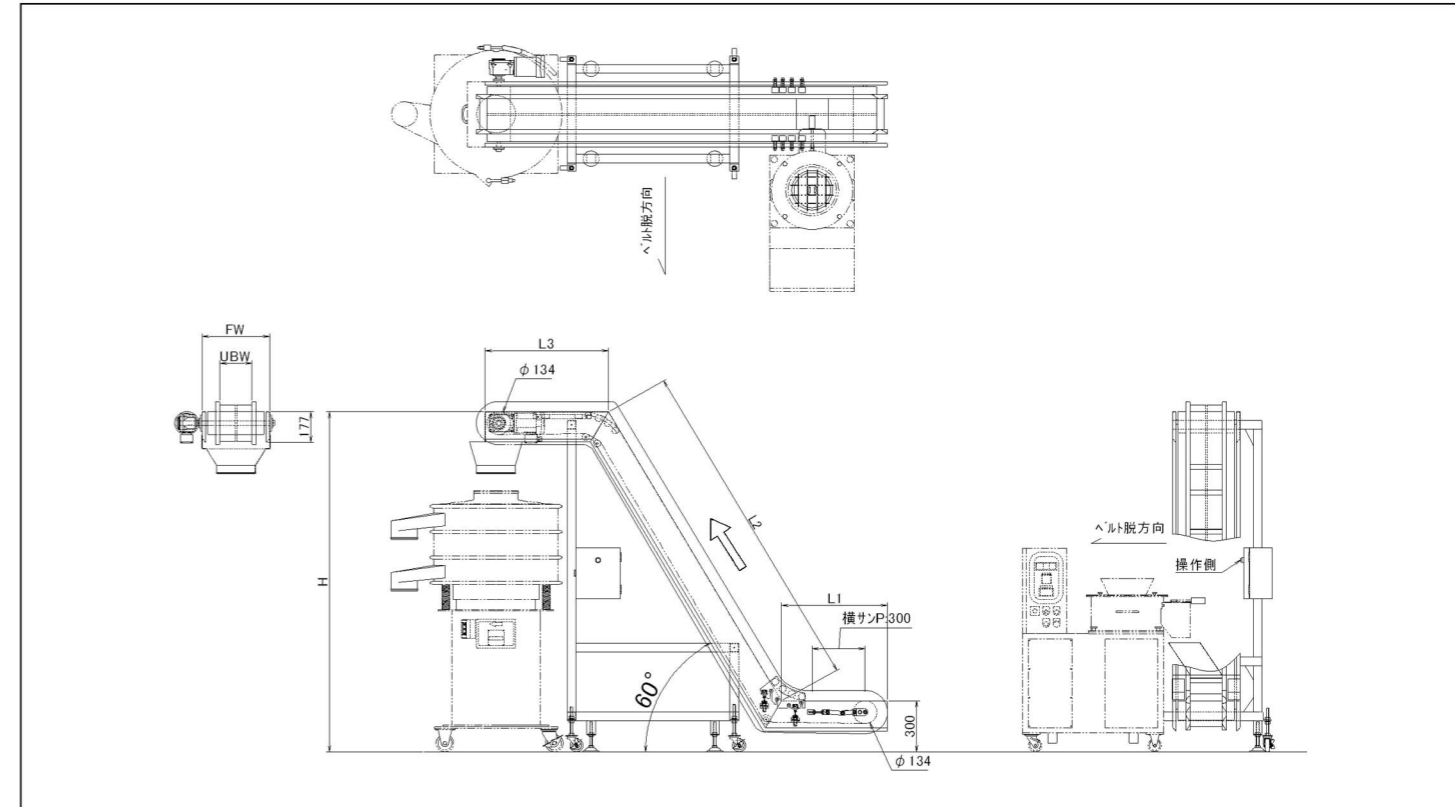
●従来のサイドウォールタイプに新たにベルトの取り外しが容易にした片持ち構造の脚とラッチ式ベルト押えユニットが追加されました。カバー、シュート、ホッパーアンダーカバーも全てワンタッチにて取り外しができますので、毎日のベルトの取り外しがとても簡単に行えます。

●対食品性・低収縮性・耐湿熱性ベルトを標準で装着。粉体・顆粒・ペレット等あらゆる小物の垂直搬送に最適です。特に製薬工場での錠剤搬送にはバツグンの威力を発揮します。

**白色ポリウレタンベルト
標準装着!!**

※写真はオプション付です。

寸法図

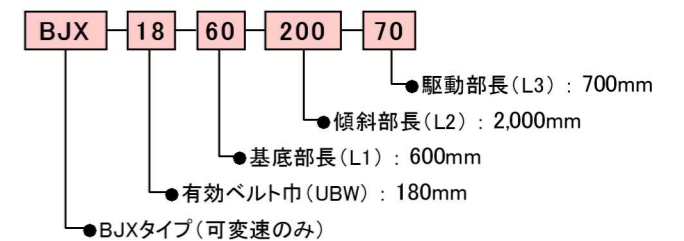


標準仕様

長さ単位 : mm

駆動部方式	ヘッドドライブ (防水モータ側面取付)	
有効ベルト巾 (UBW)	180 [280] [380]	
機巾 (FW)	UBW+204	
機長 (L)	機底部長 (L1)	600
	傾斜部長 (L2)	2,000
	駆動部長 (L3)	700
フレーム高	180H	
フレーム	ステンレス (SUS304) 2.0t 60° 傾斜	
搬送速度	5~24 m/min (インバータ変速)	
ベルト	ポリウレタンベルト2プライ 厚さ1.4mm 搬送面白色	
	食品規格適合 (FDA規格適合) 耐熱温度 -30°C ~ +100°C (ベルト表面乾熱温度)	
サン・サイトウォール	横サン40H×ピッチ300P サイトウォール60H	
搬送能力	5~30 l/min (0.3~1.8 m ³ /h) ※ベルト巾と機長によって変わります。	
電動機	100W 200W	
電源	AC200V (三相)	
オプション	・ホッパー、シュート	
	・ダストパン	
	・透明カバー	
	・ブレーキ付自在キャスター	

型式表示例



※ [] 文字部は標準品です。
※ 低速で使用する場合は、搬送能力が低下しますのでご注意ください。
※ 上記の標準仕様以外でも設計、製作いたします。是非ともご用命下さい。