

# JX2Y

## Joyful Series

### 食品・製薬品搬送用 ステンレスフレーム・コンベヤ

#### 40mmフレーム

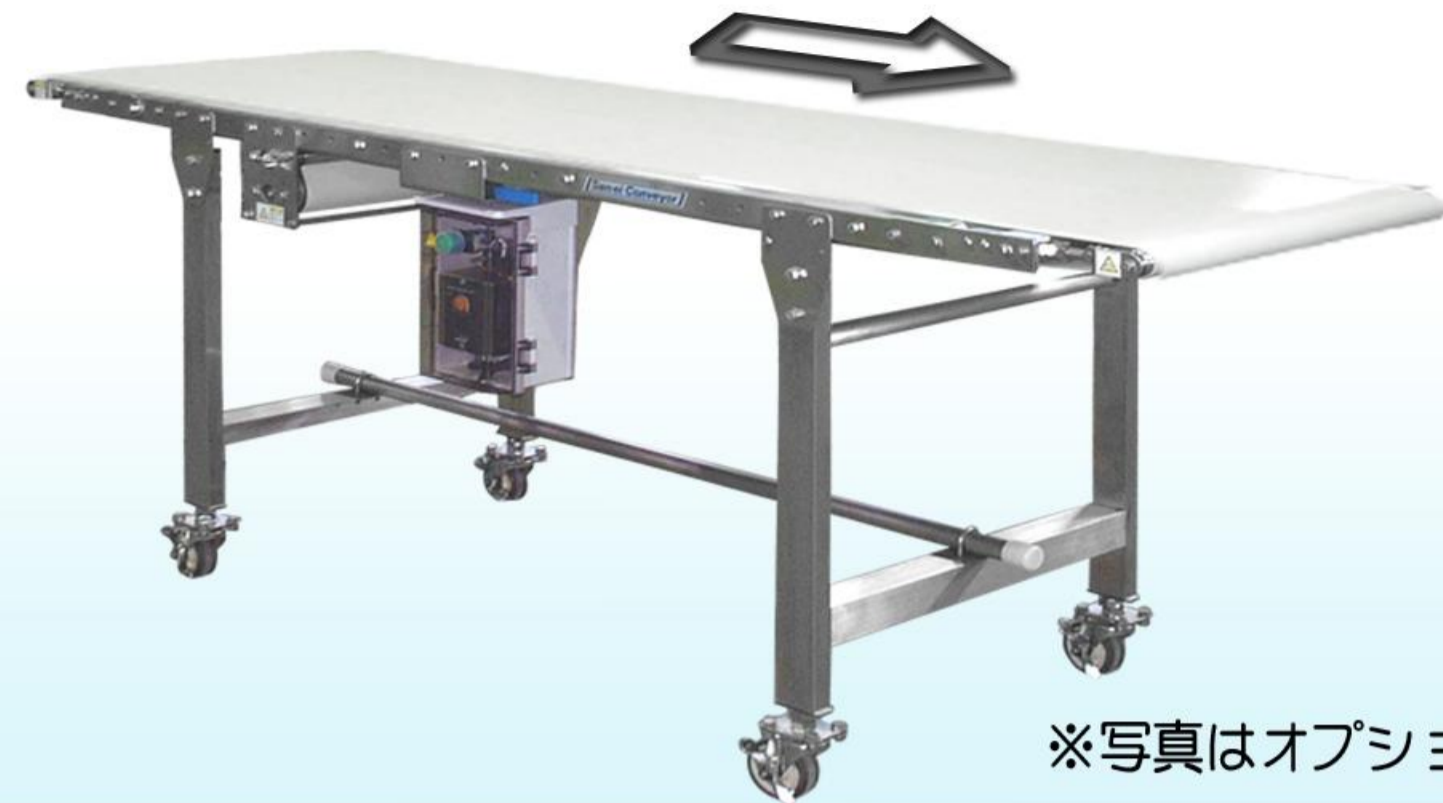
#### ■ 特長

- 水洗いができるステンレスコンベヤ
- カバー付駆動部

防縮・抗菌・防カビ ベルト  
標準装着!!

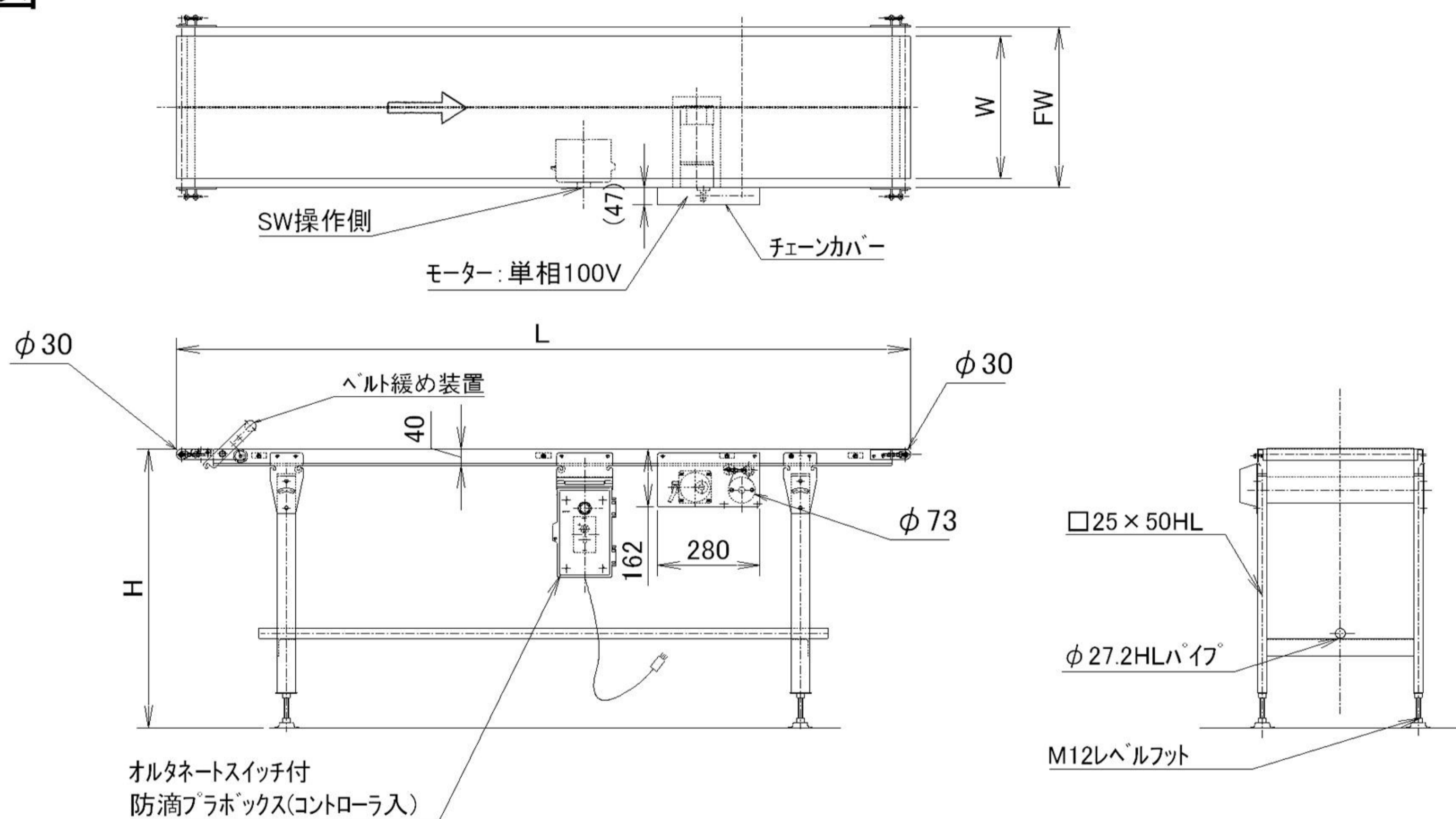
あらゆる工程間の  
乗り継ぎ搬送に

センタードライブ・スタンダードタイプ



※写真はオプション付です。

#### ■ 寸法図

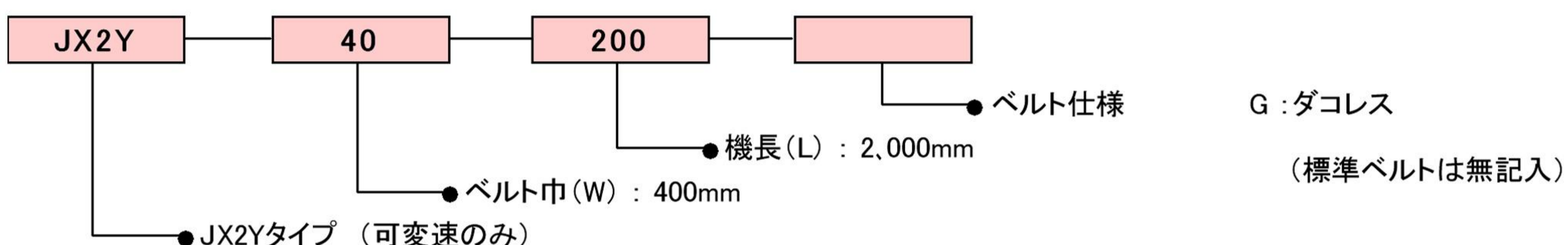


#### ■ 標準仕様

長さ単位 : mm

|         |  |        |   |
|---------|--|--------|---|
| 駆動部方式   | センタードライブ(モータ内部取付)                          | 搬送速度   | [2~5/2~6] 4~10/4~12 [8~20/8~24]<br>m/min (50/60Hz)                                    |
| ベルト巾(W) | 100 150 200 250<br>300 [400] [500]         | ベルト    | ポリウレタンベルト2プライ 厚さ1.4mm 搬送面白色<br>食品搬送適合(FDA規格適合) 静電防止構造<br>使用温度範囲-30°C~+80°C(ベルト表面乾熱温度) |
| 機巾(FW)  | W+50                                       | 搬送能力   | 10kg / 全機長(水平均等分散荷重)<br>※ベルト巾・機長・搬送速度によって変動します。                                       |
| 機長(L)   | [1,000] 1,500 2,000<br>2,500 3,000 [4,000] | 電源・電動機 | AC100V(単相) 40W 60W 90W 低騒音モータ   |
| 機高(H)   | 700H±50                                    | オプション  | ・ガイド ・キャスター付脚 ・インバータ仕様 ・スクレーパ   |
| フレーム    | ステンレス(SUS304) 40H×2t                       |        |   |

#### ■ 型式表示例



※[ ]文字部は標準品です。  
※ステンレス製メッシュベルトの場合には、ベルト幅が公称幅より10mm狭くなります。

※低速で使用する場合は、搬送能力が低下しますのでご注意ください。  
※上記の標準仕様以外でも設計、製作いたします。是非ともご用命下さい。