

傾斜搬送の ニュースタンダード!!

ベルトールS



サイドウォール式 傾斜搬送コンベア ベルトールS (スチール製)

[CAD data](#)

●傾斜搬送の新基準

破碎機や加工機からの排出と、フレコンや後工程機械への投入など、傾斜搬送を必要とするあらゆる場面で活躍できます。

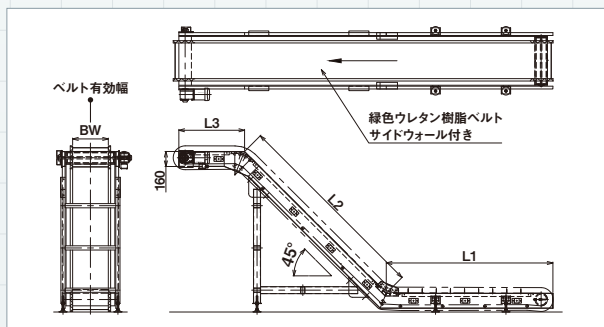
●バラ物・かさ物・粉粒体

ベルトと同じ材質の両サイドのアコーディオン(ジャバラ・ペローズ)構造のサイドウォールが、コンベアガイドの役割をすることで、小さく数のあるものも確実に搬送します。ベルト自身がガイドの役割をしますので、擦れて傷がつくこともありません。

●搬送物に応じたあらゆる面でのカスタマイズ

ベルト種類や横棧サイドウォールの大きさに始まり、ベルト幅・機長・傾斜角度など、搬送物やお客様の工場レイアウトに応じて、最適な仕様をご提案いたします。様々な搬送物の実績がございますので、是非一度ご相談ください。

●寸法図 ※図はZ型です。



●主要諸元

駆動方式	ヘッドドライブ
機高	160mm(フレーム部)
フレーム	スチール製 塗装仕上げ
速度	固定速:5 M/分 変速:2~5 M/分 (50Hz) 固定速:6 M/分 変速:2~6 M/分 (60Hz)
ベルト	ポリウレタン2プライベルト 厚さ1.4mm 搬送面緑色 耐油性静電防止構造 耐熱温度 -30℃~100℃(ベルト表面乾熱温度)